



# PORTE



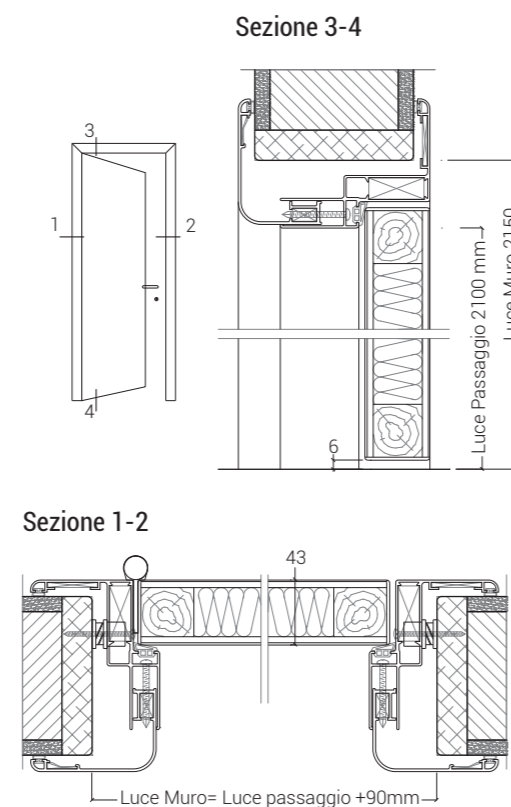
## BASYKA



### DESCRIZIONE

Porta per interni ad imbotte telescopico in alluminio ossidato argento a spigoli arrotondati con superfici lisce e prive di incavi per una facile pulizia, completa di guarnizioni in EPDM di battuta e fissaggio a parete mediante pressori e viti a scomparsa. Basyka è composta da un pannello sp. 43mm tamburato in MDF idrofugo sp. 4mm rivestito in laminato Hpl (finitura a scelta su nostra cartella colori) con telaio interno in legno e interposizione di nido d'ape, rifinito perimetralmente con bordo in ABS sp.2mm a spigoli arrotondati. La porta è completa di cerniere in alluminio ossidate argento.

### DETTAGLI TECNICI



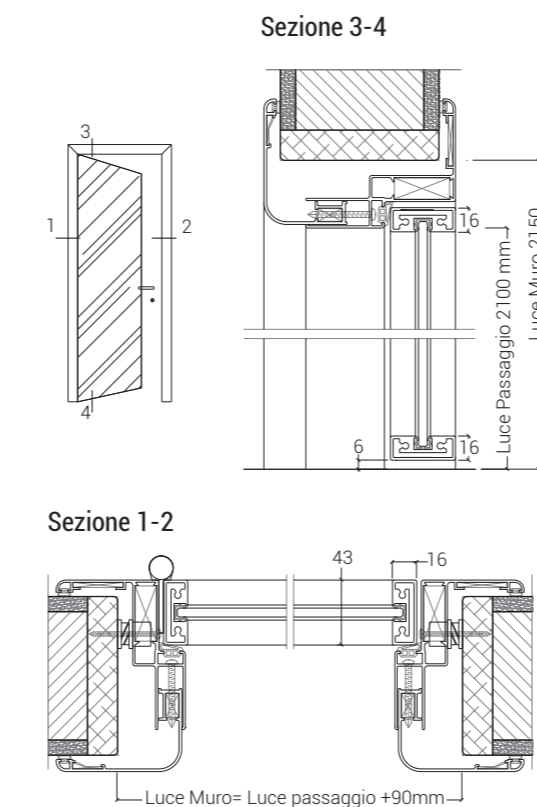
## TECNYKA



### DESCRIZIONE

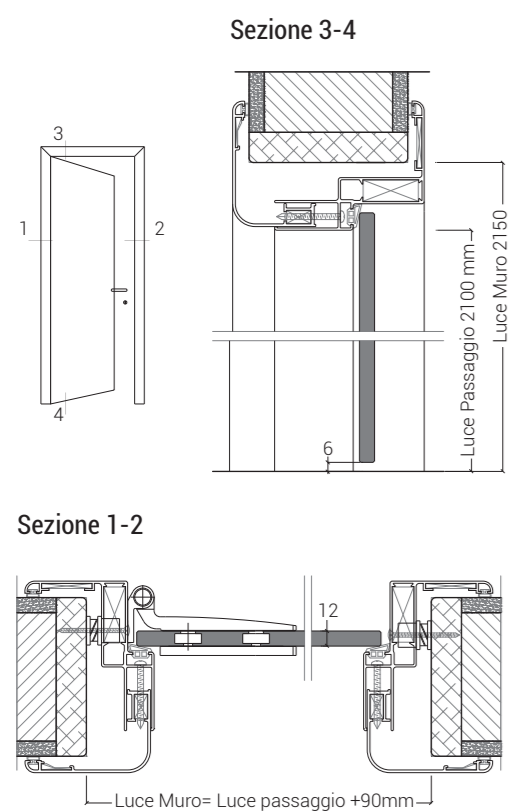
Porta per interni ad imbotte telescopico in alluminio ossidato argento a spigoli arrotondati con superfici lisce e prive di incavi per una facile pulizia, complete di guarnizioni in EPDM di battuta e fissaggio a parete mediante pressori e viti a scomparsa. Tecnyka è composta da anta in vetro 6 mm temperato trasparente intelaiato perimetralmente con profilo in alluminio con sezione 43x16mm. La porta è completa di cerniere in alluminio.

### DETTAGLI TECNICI

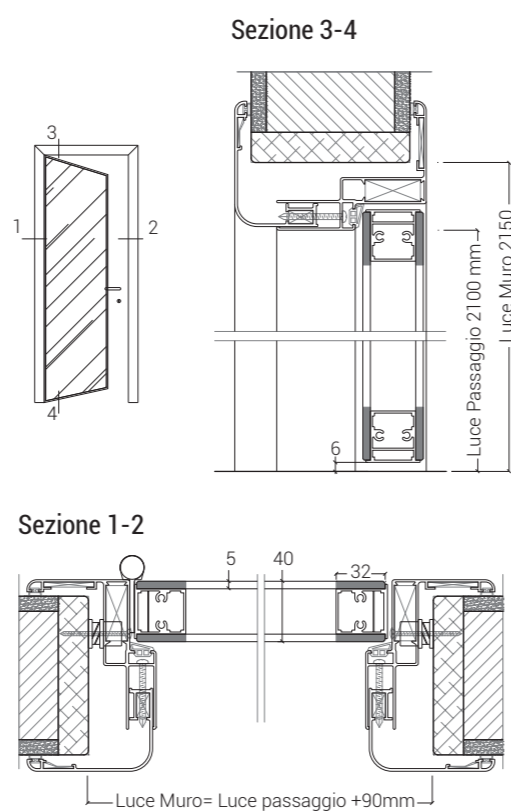


**UNYKA****DESCRIZIONE**

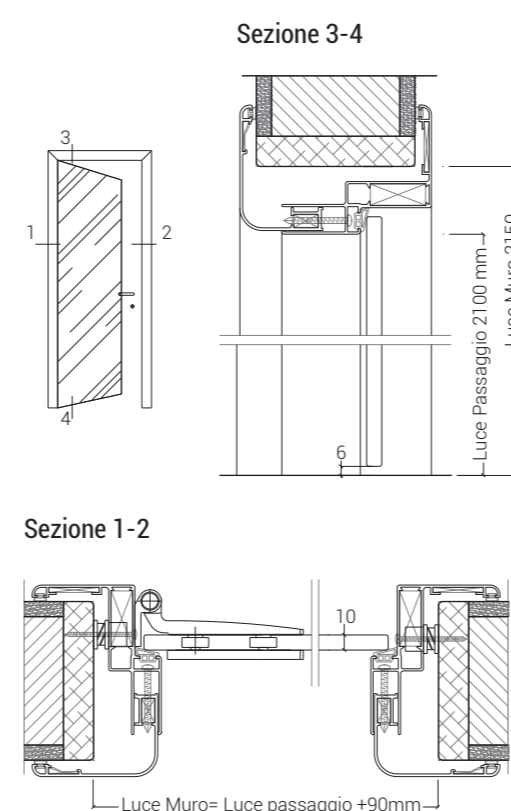
Porta per interni ad imbotte telescopico in alluminio ossidato argento a spigoli arrotondati con superfici lisce e prive di incavi per una facile pulizia, complete di guarnizioni in EPDM di battuta e fissaggio a parete mediante pressori e viti a scomparsa. Unyka è composta da anta in HPL sp. 12mm con bordi perimetrali a filo lucido (finitura a scelta su nostra cartella colori). La porta è completa di cerniere in alluminio ossidate argento.

**DETTAGLI TECNICI****SCENYKA****DESCRIZIONE**

Porta per interni ad imbotte telescopico in alluminio ossidato argento a spigoli arrotondati con superfici lisce e prive di incavi per una facile pulizia, complete di guarnizioni in EPDM di battuta e fissaggio a parete mediante pressori e viti a scomparsa. Scenyka è composta da anta sp. 40mm doppio vetro 5mm temperato trasparente con serigrafia perimetrale applicato su telaio in alluminio tramite incollaggio strutturale. La porta è completa di cerniere in alluminio ossidato argento.

**DETTAGLI TECNICI****MONOLITYKA****DESCRIZIONE**

Porta per interni ad imbotte telescopico in alluminio ossidato argento a spigoli arrotondati con superfici lisce e prive di incavi per una facile pulizia, complete di guarnizioni in EPDM di battuta e fissaggio a parete mediante pressori e viti a scomparsa. Monolityka è composta da anta in vetro 10mm temperato trasparente a filo lucido completa di cerniere in alluminio.

**DETTAGLI TECNICI****CLINYKA****DESCRIZIONE**

Porta per interni ad imbotte telescopico in alluminio ossidato argento a spigoli arrotondati con superfici lisce e prive di incavi per una facile pulizia, completa di guarnizioni in EPDM di battuta e fissaggio a parete mediante pressori e viti a scomparsa. Clinyka è composta da un pannello sp. 43mm tamburato in MDF idrofugo sp. 4mm rivestito in laminato Hpl (finitura a scelta su nostra cartella colori) con telaio interno in legno e interposizione di nido d'ape, bordato con profilo in alluminio a spigoli arrotondati antifortunistici sui due lati verticali. La porta è completa di cerniere in alluminio.

**DETTAGLI TECNICI**