

SISTEMA FIL

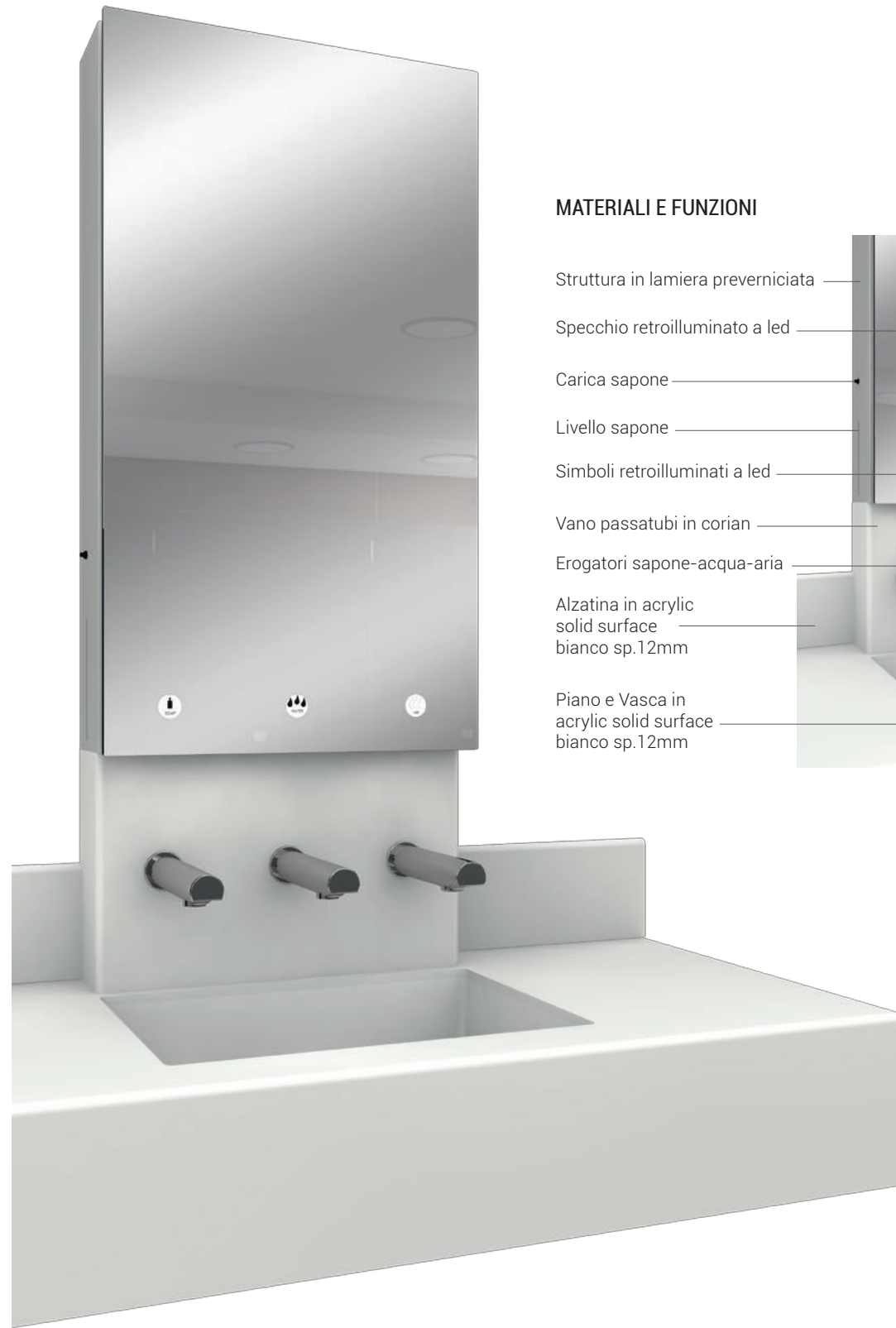


Geometryka

Geometryka

Via G. Battista Pirelli sn
61030 Calcinelli di Saltara (PU)
Tel. 0721 1832391 Fax 0721 1832392
info@geometryka.it
www.geometryka.it

SISTEMA FIL



MATERIALI E FUNZIONI

- Struttura in lamiera preverniciata
- Specchio retroilluminato a led
- Carica sapone
- Livello sapone
- Simboli retroilluminati a led
- Vano passatubi in corian
- Erogatori sapone-acqua-aria
- Alzatina in acrylic solid surface bianco sp.12mm
- Piano e Vasca in acrylic solid surface bianco sp.12mm



DESCRIZIONE TECNICA

Sistema integrato con top lavabo realizzato in acrylic solid surface Bianco sp.12mm : materiale igienico, impermeabile di ottima resistenza meccanica e ottima stabilità del colore nel tempo, permette giunzioni impercettibili. Il sistema di ancoraggio a parete è registrabile tramite apposite staffe in metallo trattate in cataforesi e verniciatura epossidica, che permettono la regolazione in fase di montaggio. System Fil è composto da:

"Lavello" completo di premiscelatore meccanico e piletta di scarico fissa "antivandalo".

"Specchio sp. 5mm" filo lucido applicato con sistema di incollaggio antinfortunistico su struttura metallica trattata in cataforesi e verniciatura epossidica che permette l'installazione di tutti i componenti elettrici che garantiscono il funzionamento dell'intero Sistema Fil. Sullo specchio sono presenti i loghi di riconoscimento sapone/acqua/aria retroilluminati e illuminazione perimetrale a Led a scomparsa.

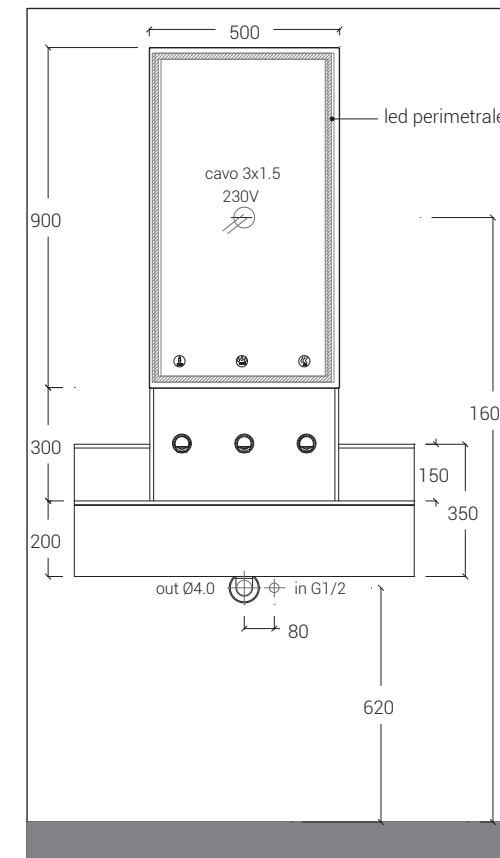
"Erogatore Sapone" liquido mod. Geo-S dotato di fotocellula con corpo esterno a parete in ottone cromato, pompa apposita per uso di sapone liquido con dosaggio regolabile; sistema applicato all'interno della struttura specchio.

"Erogatore acqua" a fotocellula mod. Geo-W con corpo esterno a parete in ottone cromato completo di sensore a raggi infrarossi con chiusura automatica; sistema applicato all'interno della struttura specchio.

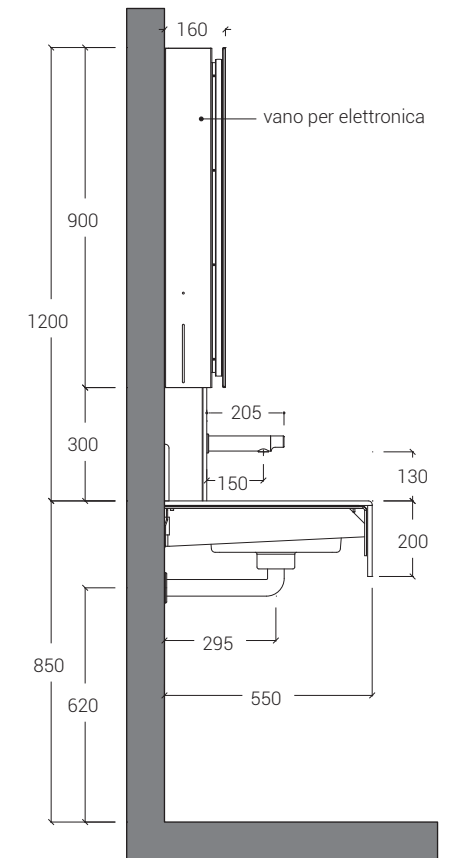
"Erogatore Aria" a fotocellula mod. Geo-A con corpo esterno a parete in ottone cromato, erogazione d'aria filtrata e sistema di sicurezza per la sovratemperatura; posizionato all'interno di un'apposita scatola isolata ermeticamente posizionata all'interno della struttura specchio.

DISEGNI TECNICI

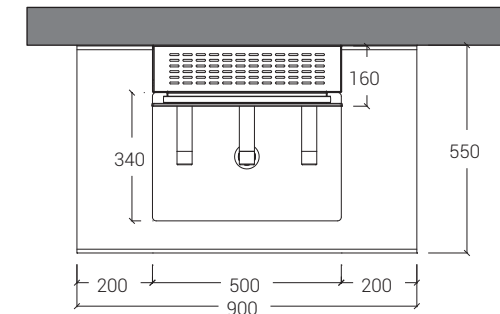
Prospetto



Sezione

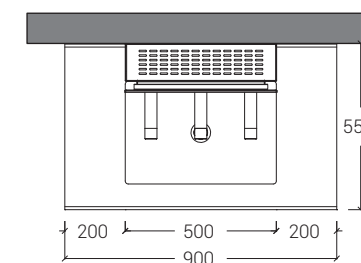


Pianta

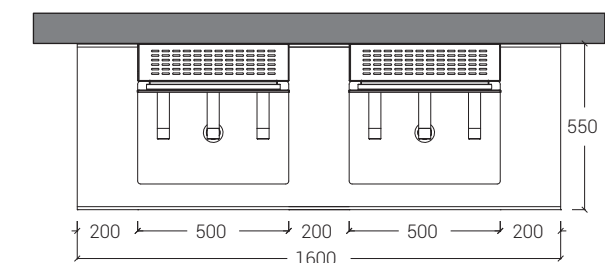


MODULI

FIL 01



FIL 02



FIL 03

